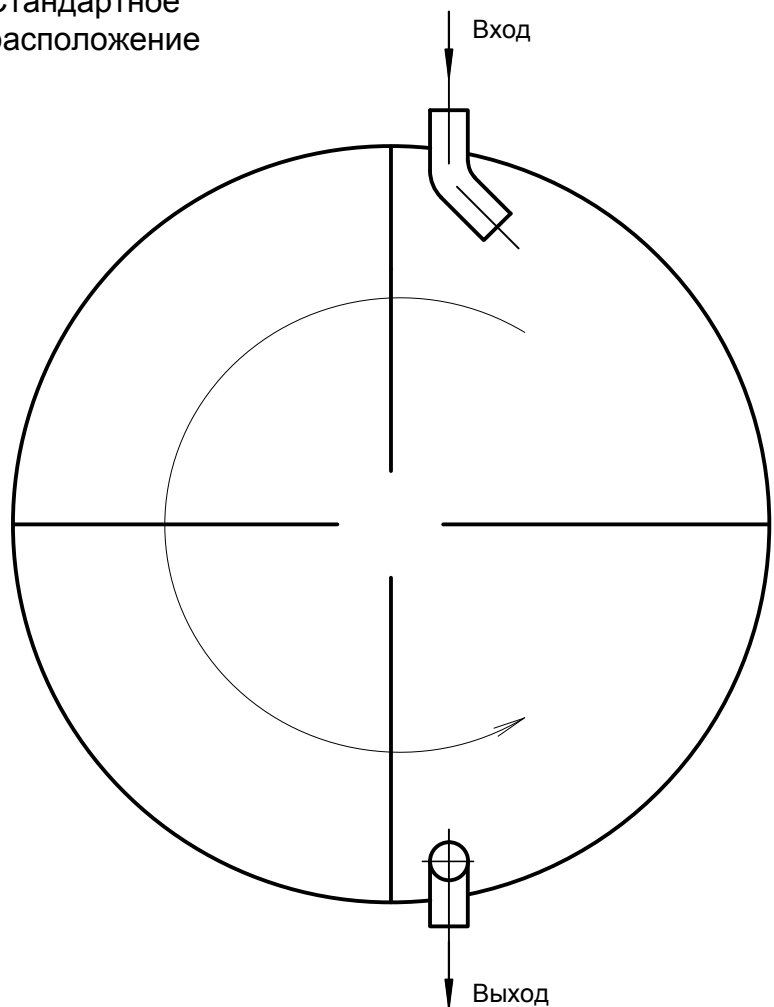


# Варианты подключения ЛОС Евролос ПРО и БИО

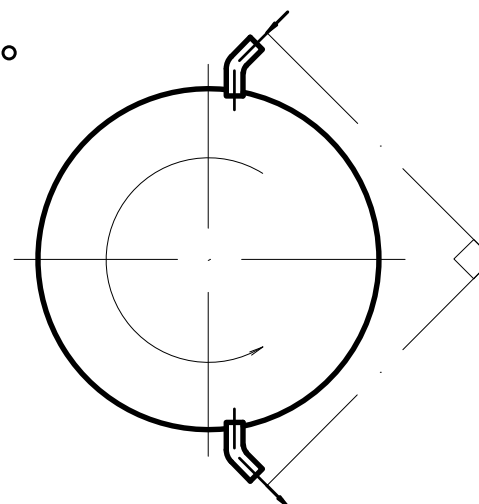
Взаимное расположение входного и выходного патрубков под разными углами

180°

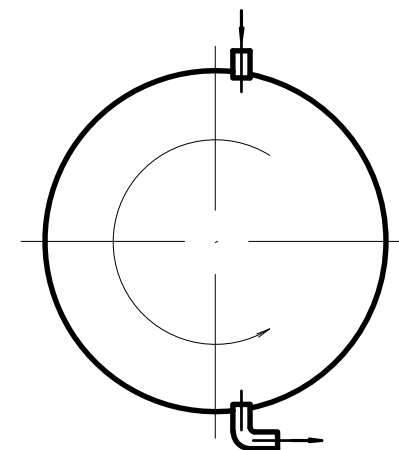
Стандартное  
расположение



90°

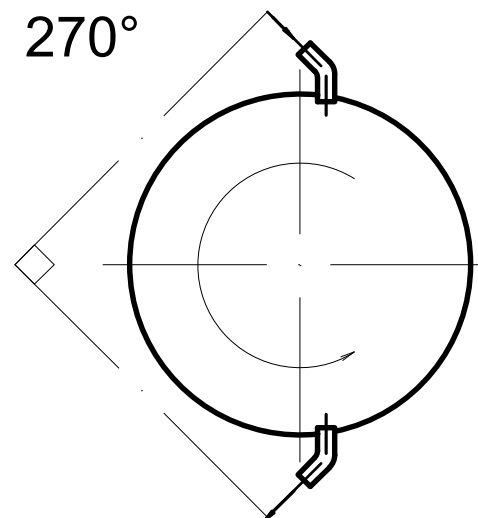


2 отвода  $\text{Ø}110$ , 45°

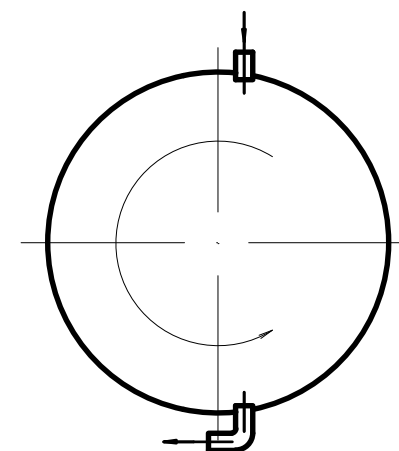


1 отвод  $\text{Ø}110$ , 90°

270°



2 отвода  $\text{Ø}110$ , 45°



1 отвод  $\text{Ø}110$ , 90°